

# CE-mærkning af løfteudstyr

LØFTEUDSTYR TIL LØFT AF VALSE  
CHRISTOFFER BJERRE

Denne rapport omhandler:

LØFTEUDSTYR TIL LØFT AF VALSE

Fabrikat: HC Smede

Type: Løftekrog

Serienr.: 10214-01

Max swl.: 40 kg

Egenvægt: 0,5 kg

Fremstillet: 2018



## Indhold

1. Brugsvejledning .....	2
Formål.....	2
Brug .....	2
Risiko.....	3
Advarsel.....	3
Vedligehold.....	3
2. Styktegning .....	4
3. Overensstemmelseserklæring.....	5

*Afprøvning af dette produkt skal ske ifølge AT-anvisning nr. 2.3.0.2 maj 1996, inden ibrugtagning og efter reparation.*

*Denne brugermanual skal opbevares i nærheden af produktet. For at undgå person- og tingskade skal de i denne brugermanual givne henvisninger og forskrifter overholdes.*

*Denne brugermanual skal læses og forstås på alle punkter, af alle som arbejder med – og i nærheden af produktet. Eventuelle funktionsproblemer skal efterses af specialist.*

## 1. Brugsvejledning

### Formål

Løfteredskabet er designet til at løfte valser og må kun benyttes til dette formål

### Brug

1. Løfteredskabet efterses for permanente deformationer.
2. Løfteredskabet skal anhugges efter AT-anvisning nr. 2.3.0.4 maj 1997
3. Løfteredskabet krænges under valsen og det sikres at begge redskaber ikke kan skride under løft.

## Risiko

Risikozone	Fareklasse (1-5) 5=Høj	Afhjælpes ved	Revideret fareklasse
Nedfaldne genstande	3	Henvisning til brug af Hejse -, løfte- og transportredskaber AT meddelelse nr. 2.02.11 af januar 1999	3

## Advarsel

- Løfteredskabet må hverken benyttes til vandret træk, person løft, eller frigøre genstand der sidder fastklemmt som beskrevet i AT **meddelelse** nr. 2.02.11 af januar 1999.
- Opstilling, eftersyn og vedligeholdelse af hejseredskaber skal ske efter AT-anvisning nr. 2.3.0.2 af maj 1996.
- Løfteredskabet skal Belastningsprøves efter AT-anvisning nr. 2.3.0.3 af marts 1998.
- Løft aldrig genstande over personer eller dyr da genstande kan tabes og påføre stor skade.

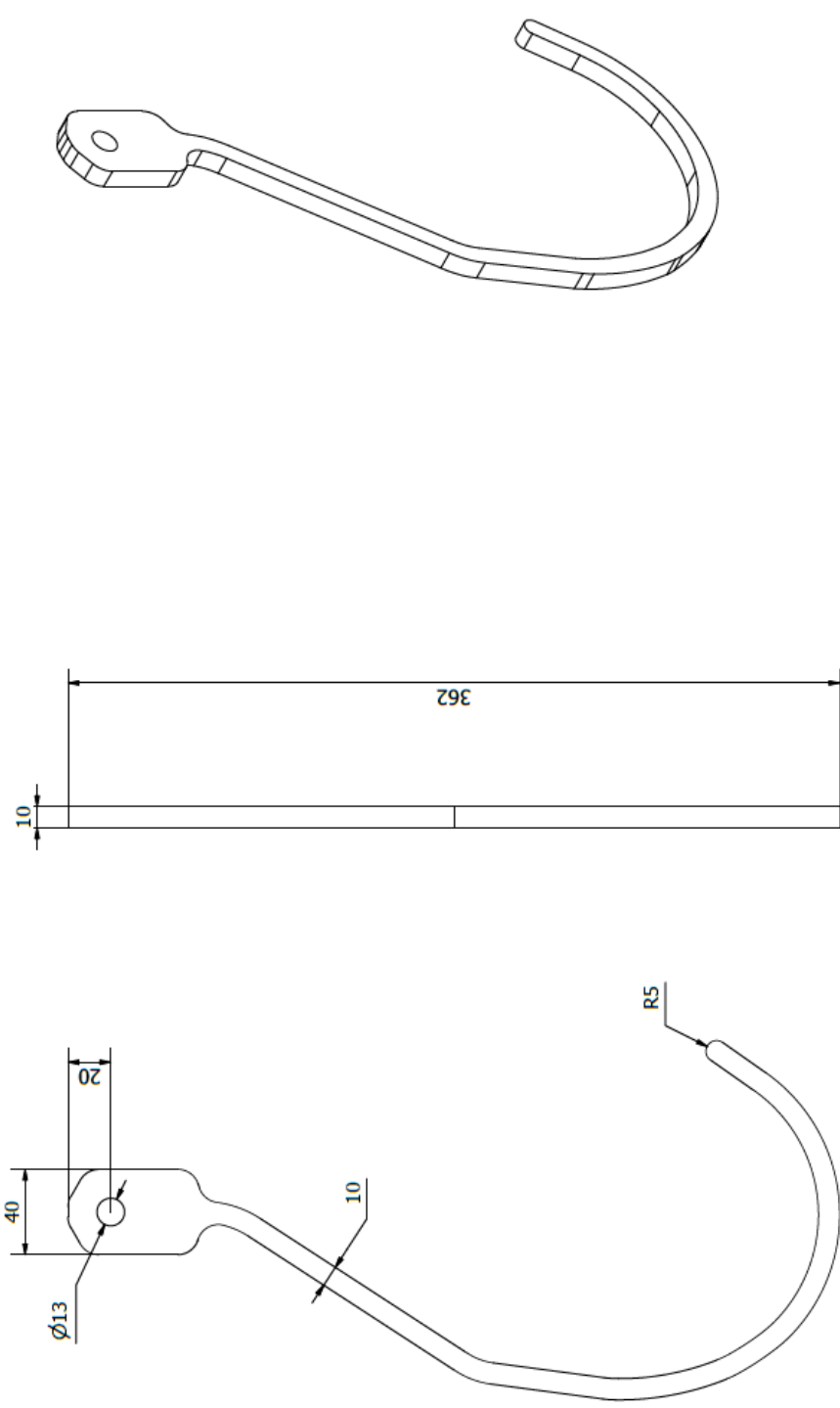
## Vedligehold



Der må ikke forekomme permanente deformationer på løfteredskabet.

Løfteredskabet må ikke udsættes for høj varme eller på anden måde beskadiges.

Løfteredskabet skal vedligeholdes efter til Arbejdstilsynets bekendtgørelse nr. 1101 af 14. december 1992 og AT-anvisning nr. 2.3.0.2.

2. Styktegning



1	10214-01-001-Krog	0,5 kg	1	1	S235
ITEM	PART NUMBER	MASS	QTY	PC.	MATERIAL
PARTS LIST					
Scale: 1:2	Technical reference: 	Created by: ID:	Approved by: Sign: Date: N/A		
 <b>HC Smede &amp; MASKINVERKSTED</b> HC Smede ApS Industrivej 44 7080 Børkop +45 7586 6200 www.hcsmede.dk		Document name: 10214-01-001-Krog.lpt	General tolerance: DS/EN 1999-2, appendix D		
		Description: 10214-01-001-Krog	Part name: A	Revision date: 12-10-2018	Sheet: 1/1
All rights reserved. Printing, in and copying of this document, use and communication of its content is not permitted without written authorization from HC Smede ApS. CONTENT NOT DESCRIBED IS TO BE MANUFACTURED ACCORDING TO FILE					

### 3. Overensstemmelseserklæring

ESTI ApS  
Industrivej 44  
7080 Børkop  
Tlf.: 40106601  
[cb@esti.dk](mailto:cb@esti.dk)

HC Smede ApS  
Industrivej 44  
7080 Børkop  
Tlf. 75866200  
[info@hcsmede.dk](mailto:info@hcsmede.dk)

I henhold til følgende regler og normer: Europaparlamentets og rådets direktiv 2006/42/EF af 17. maj 2006 AT-bekendtgørelse nr. 612 af 25. juni 2008

### LØFTEUDSTYR TIL LØFT AF VALSE


Salgs- og leveringsdato: 15-10-2018  
Serienr.: 10214-01  
Max swl.: 40 kg  
Egenvægt: 0,5 kg  
Prøvelast: 50 kg  
Beregningsmæssig last: 588,6 N  
Materialestandarder: S355J2+N-EN 10025-2

Produktet overholder prøvebelastning og gældende direktiver.

Testet af fremstillen

---

Produktet overholder ovenstående direktiver



---